



granmark®

EXHIBIDORES



mapeq.com.mx

003 EXH. PAPEL ENVOLTURA PEDESTAL

SUBLINEA 012

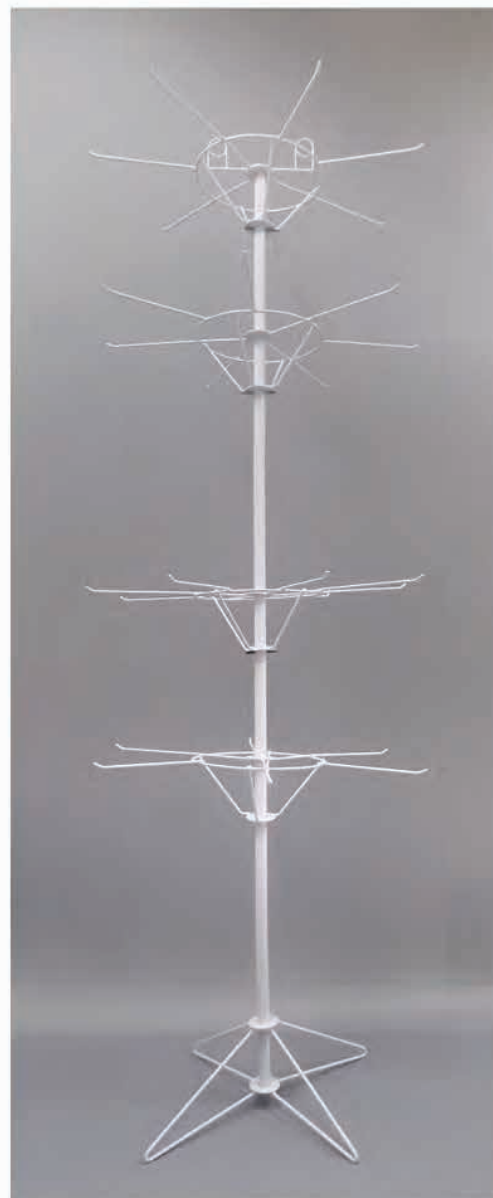


CARGA SUGERIDA

SUBLINEA	PRODUCTO	EMPAQUE	PAQ.	PZAS.	DIMENSIONES
930	PAPEL DE ENVOLTURA	25	25	625	170 X 55 X 30 CM

013 EXH. BOLSAS PEDESTAL GIRATORIO

SUBLINEA 012



CARGA SUGERIDA

SUBLINEA	PRODUCTO	EMPAQUE	PAQ.	PZAS.	DIMENSIONES
846	BOLSA REGALO MEDIANA	6	15	90	185 X 61 CM
847	BOLSA REGALO CHICA	6	13	78	

054 EXH. BOLSAS PEDESTAL CH. C/2 CANASTAS (2 CARAS)

SUBLINEA 013



CARGA SUGERIDA

SUBLINEA	PRODUCTO	EMPAQUE	PAQ.	PZAS.	DIMENSIONES
847	BOLSA CHICA	6	8	48	80 X 13 X 15 CM
846	BOLSA MEDIANA	6	8	48	
845	BOLSA GRANDE	6	2	12	
949	PAPEL COUCHE C/4	12	2	96	

054 EXH. BOLSAS PEDESTAL GDE. (2 CARAS)

SUBLINEA 003



CARGA SUGERIDA

SUBLINEA	PRODUCTO	EMPAQUE	PAQ.	PZAS.	DIMENSIONES
847	BOLSA CHICA	6	16	96	165 X 110 X 37 CM
846	BOLSA MEDIANA	6	18	108	
845	BOLSA GRANDE	6	6	36	

083 EXH. BOLSAS EN ISLA (2 MÓDULOS)

SUBLINEA 001



LADO 1



LADO 2



LADO 3



LADO 4

CARGA SUGERIDA

SUBLINEA	PRODUCTO	EMPAQUE	PAQ.	PZAS.	DIMENSIONES
847	BOLSA REGALO CHICA	6	30	180	52 X 52 X 148 CM
846	BOLSA REGALO MEDIANA	6	56	336	
845	BOLSA REGALO GRANDE	6	32	192	
844	BOLSA REGALO JUMBO	6	6	36	
843	BOLSA BOUTIQUE JUMBO	6	6	36	
* 836	BOLSA DE VINO	6	2	12	
* 127	BLISTER C/24 ETIQUETAS DE-PARA	12	2	576	
* 6009	ADORNO FIGURA CHICA C/6	6	1	36	
* 6021	ADORNO MÓVIL CHICA	6	1	6	
* 6066	LETRERO MÓVIL	6	2	12	

*PRODUCTO EXHIBIDO EN TIRAS DE PLÁSTICO

078 EXH. BOLSAS EN ISLA (4 MÓDULOS)

SUBLINEA 003



LADO 1



LADO 2



LADO 3



LADO 4

CARGA SUGERIDA

SUBLINEA	PRODUCTO	EMPAQUE	PAQ.	PZAS.	DIMENSIONES
847	BOLSA REGALO CHICA	6	30	180	52 X 104 X 148 CM
846	BOLSA REGALO MEDIANA	6	56	336	
896	BOLSA REGALO MEDIANA KRAFT	6	20	120	
887	BOLSA REGALO MED BOND	6	20	120	
845	BOLSA REGALO GRANDE	6	32	192	
895	BOLSA REGALO GRANDE KRAFT	6	8	48	
886	BOLSA REGALO GRANDE BOND	6	8	48	
844	BOLSA REGALO JUMBO	6	6	36	
843	BOLSA BOUTIQUE JUMBO	6	6	36	
* 836	BOLSA DE VINO	6	2	12	
* 127	BLISTER C/24 ETIQUETAS DE-PARA	12	2	576	
* 6009	ADORNO FIGURA CHICO C/6	6	1	36	
* 6021	ADORNO MÓVIL CHICO	6	1	6	
* 6066	LETRERO MÓVIL	6	2	12	

*PRODUCTO EXHIBIDO EN TIRAS DE PLÁSTICO

079 EXH. BOLSAS EN ISLA (6 MÓDULOS)

SUBLINEA 003



LADO 1



LADO 2



LADO 3



LADO 4

CARGA SUGERIDA

SUBLINEA	PRODUCTO	EMPAQUE	PAQ.	PZAS.	DIMENSIONES
847	BOLSA REGALO CHICA	6	48	288	104 X 104 X 148 CM
846	BOLSA REGALO MEDIANA	6	92	552	
896	BOLSA REGALO MEDIANA KRAFT	6	24	144	
887	BOLSA REGALO MEDIANA BOND	6	24	144	
845	BOLSA REGALO GRANDE	6	50	300	
895	BOLSA REGALO GRANDE KRAFT	6	8	48	
886	BOLSA REGALO GRANDE BOND	6	8	48	
844	BOLSA REGALO JUMBO	6	9	54	
843	BOLSA BOUTIQUE JUMBO	6	8	48	
* 836	BOLSA VINO	6	2	12	
* 127	BLISTER C/24 ETIQUETAS DE-PARA	12	2	576	
* 6009	ADORNO FIGURA CHICO C/6	6	1	36	
* 6021	ADORNO MÓVIL CHICO	6	1	6	
* 6066	LETRERO MÓVIL	6	2	12	

*PRODUCTO EXHIBIDO EN TIRAS DE PLÁSTICO

071 EXH. PAPEL ENVOLTURA EN ROLLO CH. (6 NIVELES)

SUBLINEA 001

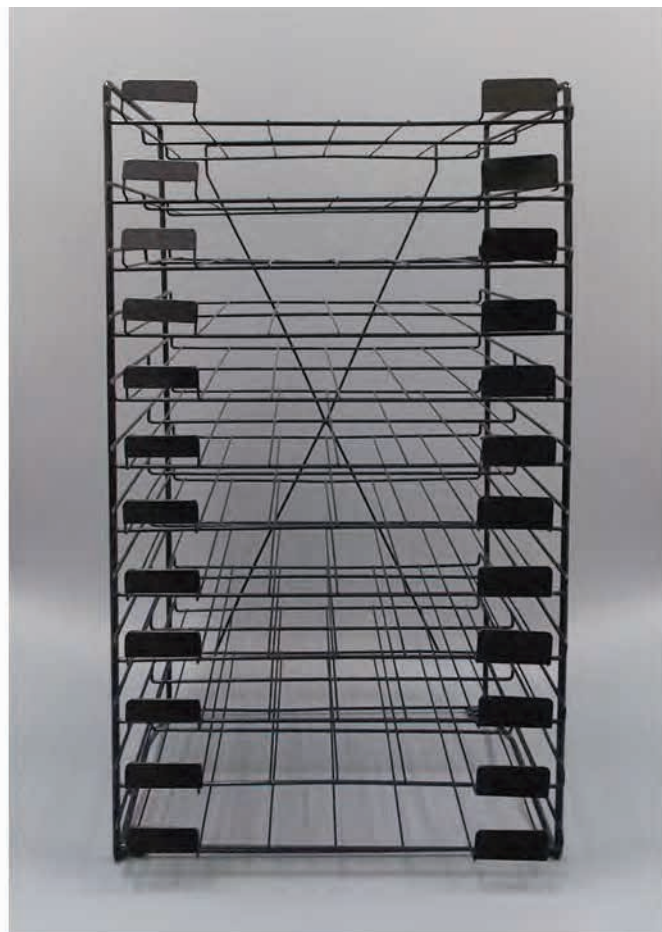


CARGA SUGERIDA

SUBLINEA	PRODUCTO	EMPAQUE	PAQ.	PZAS.	DIMENSIONES
943	PAPEL DE ENVOLTURA	3	90	270	62 X 54 X 47 CM

**072 EXH. PAPEL ENVOLTURA EN ROLLO GDE.
(12 NIVELES)**

SUBLINEA 013



CARGA SUGERIDA

SUBLINEA	PRODUCTO	EMPAQUE	PAQ.	PZAS.	DIMENSIONES
949	PAPEL DE ENVOLTURA	4	180	720	100 X 54 X 47 CM

012 EXH. CALCOMANÍA FANTÁSTICA MOSTRADOR (C/24 ESPACIOS)

SUBLINEA 009



CARGA SUGERIDA

SUBLINEA	PRODUCTO	EMPAQUE	PAQ.	PZAS.	DIMENSIONES
155	CALCOMANÍA FANTÁSTICA	72	8	576	36 X 43 X 30 CM

025 EXH. CALCOMANÍA BLÍSTER Y BLOCK MOSTRADOR

SUBLINEA 004

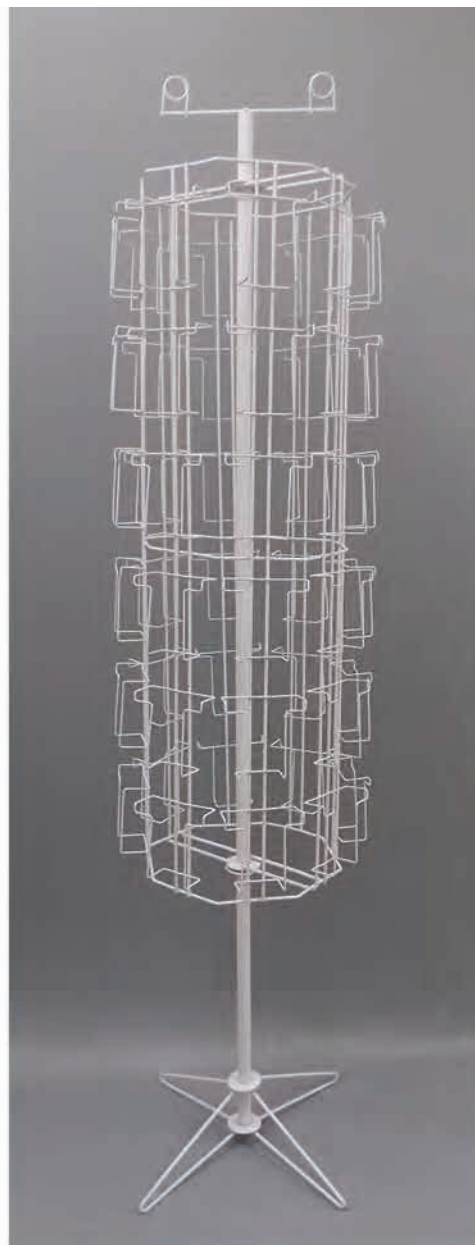


CARGA SUGERIDA

SUBLINEA	PRODUCTO	EMPAQUE	PAQ.	PZAS.	DIMENSIONES
125	BLISTER CALCOMANIA C/2	12	6	144	43 X 40 CM
152	BLOCK DE STICKERS	12	6	72	

012 EXH. CALCOMANÍA FANTÁSTICA PEDESTAL

SUBLINEA 013

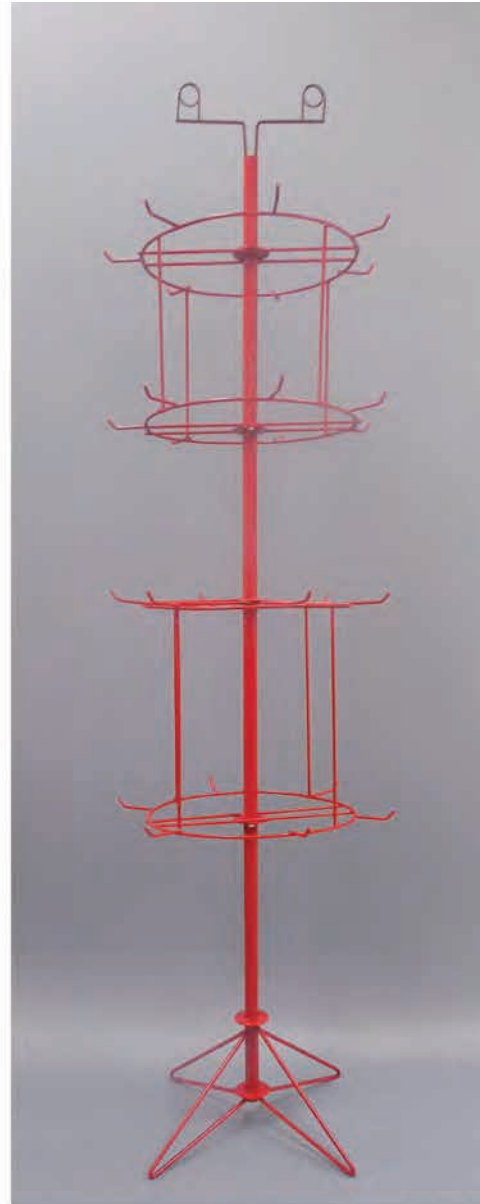


CARGA SUGERIDA

SUBLINEA	PRODUCTO	EMPAQUE	PAQ.	PZAS.	DIMENSIONES
155	CALCOMANÍA FANTÁSTICA	25	192	4,800	178 X 44 CM

045 EXH. CALCOMANÍA PEDESTAL ROJO REDONDO

SUBLINEA 012



CARGA SUGERIDA

SUBLINEA	PRODUCTO	EMPAQUE	PAQ.	PZAS.	DIMENSIONES
125	CALCOMANÍA BLISTER C/2	12	14	336	165 X 48 CM
152	BLOCK DE STICKERS	12	14	168	

012 EXH. MULTICALCOMANÍAS PEDESTAL

SUBLINEA 012



CARGA SUGERIDA

SUBLINEA	PRODUCTO	EMPAQUE	PAQ.	PZAS.	DIMENSIONES
152	BLOCKS STICKERS	12	14	168	200 X 46 CM
167	BLOCK ETIQUETA ADHERIBLE	12	14	168	
163	BLOCK SILUETAS	12	7	84	
125	BLISTER CALCOMANIA C/2	12	12	288	

064 EXH. CALCOMANÍAS 12 GANCHOS PEDESTAL (2 CARAS)

SUBLINEA 013



CARGA SUGERIDA

SUBLINEA	PRODUCTO	EMPAQUE	PAQ.	PZAS.	DIMENSIONES
125	CALCOMANÍA BLISTER C/2 (FTE)	12	24	576	143 X 62 X 25 CM
125	CALCOMANÍA BLISTER C/2 (REV)	12	24	576	

059 EXH. BLOCK CALCOMANÍAS TIRA (4 GANCHOS)

SUBLINEA 007



CARGA SUGERIDA

SUBLINEA	PRODUCTO	EMPAQUE	PAG.	PZAS.	DIMENSIONES
152	BLOCK DE STICKERS	12	8	96	100 X 13 X 15 CM

**059 EXH. CALCOMANÍAS TIRA ROJA
(3 GANCHOS)**

SUBLINEA 004

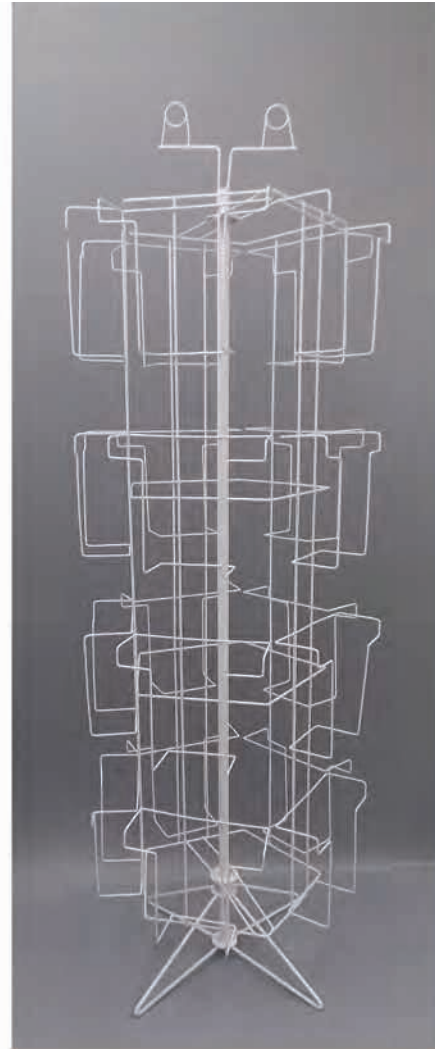


CARGA SUGERIDA

SUBLINEA	PRODUCTO	EMPAQUE	PAQ.	PZAS.	DIMENSIONES
152	BLOCK DE STICKERS	12	6	72	80 X 13 X 15 CM

015 EXH. HOJA DECORADA Y FOLDER PEDESTAL

SUBLINEA 013



CARGA SUGERIDA

SUBLINEA	PRODUCTO	EMPAQUE	PAQ.	PZAS.	DIMENSIONES
600	FOLDER	12	20	240	84 X 60 CM
705	HOJA DEC COUCHÉ C/25	4	40	4,000	

081 EXH. PEDESTAL 4 LADOS CENEFA EN LATERALES

SUBLINEA 008



CARGA SUGERIDA

SUBLINEA	PRODUCTO	EMPAQUE	PAQ.	PZAS.	DIMENSIONES
148	BLISTER DE SELLOS C/20 PLANILLAS	6	4	480	84 X 177 X 59CM
126	CALCOMANIA MATERIA BLISTER C/20	12	4	960	
600	FOLDER	12	12	144	
776	CUADERILLO PARA COLOREAR	6	1	6	
152	BLOCK DE STICKERS	12	30	360	
1300	POSTER DIDÁCTICO	6	13	78	
1361	MINI POSTER DIDÁCTICO	12	2	24	

069 EXH. CUADERNILLOS PARA COLOREAR CARTA MOSTRADOR (10 ESPACIOS)

SUBLINEA 005



CARGA SUGERIDA

SUBLINEA	PRODUCTO	EMPAQUE	PAQ.	PZAS.	DIMENSIONES
776	CUADERNILLO PARA COLOREAR	6	20	120	42 X 35 X 19 CM

070 EXH. CUADERNILLOS PARA COLOREAR MEDIA CARTA MOSTRADOR (5 ESPACIOS)

SUBLINEA 007



CARGA SUGERIDA

SUBLINEA	PRODUCTO	EMPAQUE	PAQ.	PZAS.	DIMENSIONES
768	CUADERNILLO PARA COLOREAR	6	2	12	15 X 40 X 17 CM

021 EXH. DIDÁCTICOS PEDESTAL

SUBLINEA 013



CARGA SUGERIDA

SUBLINEA	PRODUCTO	EMPAQUE	PAQ.	PZAS.	DIMENSIONES
1300	POSTER DIDÁCTICO	6	22	132	167 X 57 X 59 CM
1308	REGLA	6	2	12	

043 EXH. MINIPOSTER PEDESTAL

SUBLINEA 001



CARGA SUGERIDA

SUBLINEA	PRODUCTO	EMPAQUE	PAQ.	PZAS.	DIMENSIONES
1361	MINI POSTER DIDÁCTICO	12	76	912	138 X 37 X 55 CM

001 EXH. TARJETA MOSTRADOR GDE. C/18 ESPACIOS

SUBLINEA 004



CARGA SUGERIDA

SUBLINEA	PRODUCTO	EMPAQUE	PAQ.	PZAS.	DIMENSIONES
2220	TARJETAS	24	9	216	44 X 47 X 28 CM

056 EXH. TARJETA MOSTRADOR CH. C/18 ESPACIOS

SUBLINEA 004

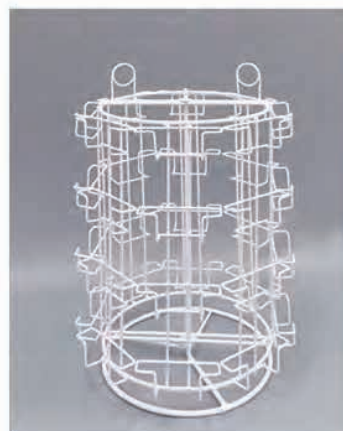


CARGA SUGERIDA

SUBLINEA	PRODUCTO	EMPAQUE	PAQ.	PZAS.	DIMENSIONES
2220	TARJETAS	24	4	96	46 X 34 X 33 CM

068 EXH. TARJETITAS MOSTRADOR GIRATORIO

SUBLINEA 009

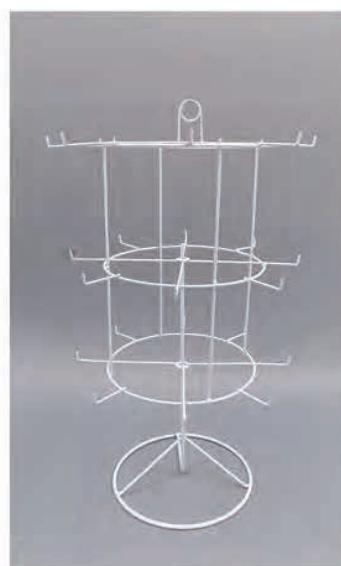


CARGA SUGERIDA

SUBLINEA	PRODUCTO	EMPAQUE	PAQ.	PZAS.	DIMENSIONES
1010	TARJETITAS C/50	6	5	1500	42 X 30 CM

006 EXH. INVITACIONES MOSTRADOR

SUBLINEA 009



CARGA SUGERIDA

SUBLINEA	PRODUCTO	EMPAQUE	PAQ.	PZAS.	DIMENSIONES
9200	INVITACIÓN SUAJADA C/6	48	3	864	80 X 36 CM

007 EXH. INVITACIONES PEDESTAL

SUBLINEA 001



CARGA SUGERIDA

SUBLINEA	PRODUCTO	EMPAQUE	PAQ.	PZAS.	DIMENSIONES
9200	INVITACIÓN SUAJADA C/6	48	9	2592	190 X 43 CM

066 EXH. CARPETA ROJA MOSTRADOR C/60 FUNDAS PLÁSTICAS

SUBLINEA 010



CARGA SUGERIDA

SUBLINEA	PRODUCTO	EMPAQUE	PAQ.	PZAS.	DIMENSIONES
N/A	PRODUCTOS PAPELERIA	N/A	N/A	N/A	52 X 33 X 30 CM

067 EXH. CARPETA ROJA MOSTRADOR C/100 PROTECTORES DE HOJAS

SUBLINEA 010



CARGA SUGERIDA

SUBLINEA	PRODUCTO	EMPAQUE	PAQ.	PZAS.	DIMENSIONES
N/A	PRODUCTOS PAPELERIA	N/A	N/A	N/A	52 X 33 X 30 CM

027 EXH. SET DE FIESTA PEDESTAL ROJO CH.

SUBLINEA 012

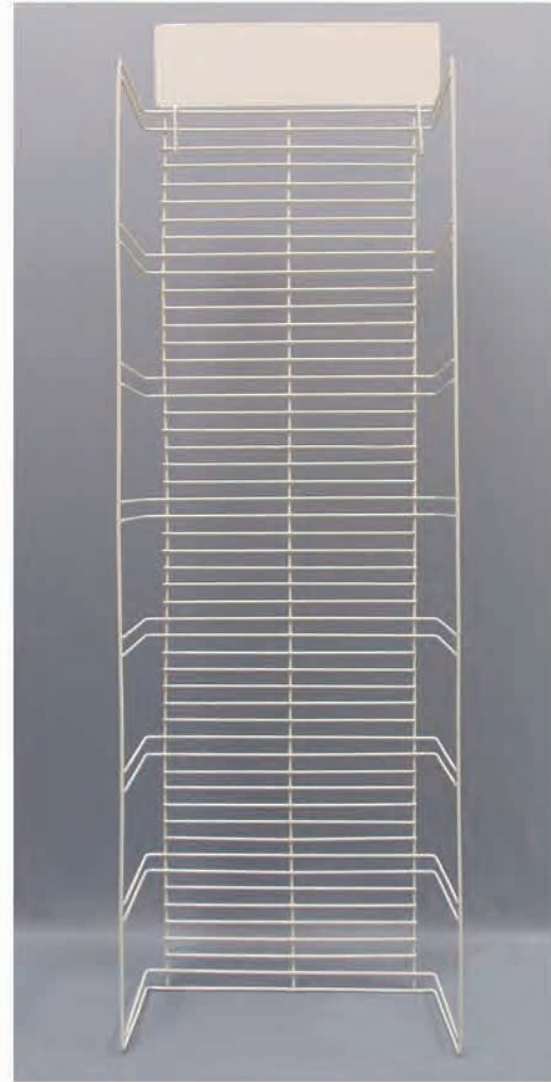


CARGA SUGERIDA

SUBLINEA	PRODUCTO	PAQ. POR EMPAQUE	TOTAL DE PAQ.	TOTAL DE PZAS.	DIMENSIONES
432	PLATO CUADRADO C/6	6	2	72	154 X 40 X 23 CM
420	VASO. FIESTA C/6	6	2	72	
449	SERVILLETA FIESTA C/24	6	2	288	
435	PLATO PASTELERO C/6	6	2	72	
442	TOPER DECOR. C/12	6	1	72	
470	BOLSA PARA DULCES C/25	6	4	600	
6017	LETRERO MÓVIL	6	3	18	
440	MANTEL DE PLÁSTICO	6	2	12	

066 EXH. SET DE FIESTA PEDESTAL BEIGE MED.

SUBLINEA 012



CARGA SUGERIDA

SUBLINEA	PRODUCTO	EMPAQUE	PAQ.	PZAS.	DIMENSIONES
130	DISTINTIVO C/24	6	3	432	125 X 38 X 16 CM
9048	INVITACIÓN S/ SOBRE C/6	48	1	288	
470	BOLSA PARA DULCES C/25	6	3	450	
440	MANTEL DE PLÁSTICO	6	1	6	
442	TOPPER DEORATIVO C/12	6	1	72	
6017	LETRERO MÓVIL	6	2	12	

008 EXH. ARTÍCULOS DE FIESTA PEDESTAL GDE.

SUBLINEA 003



CARGA SUGERIDA

SUBLINEA	PRODUCTO	EMPAQUE	PAQ.	PZAS.	DIMENSIONES
451	CAJA P/DULCES GDE C/6	6	4	144	204 X 95 X 60 CM
130	DISTINTIVOS C/24	6	4	576	
442	TOPER DECORATIVO C/12	6	2	144	
440	MANTEL DE PLÁSTICO	6	2	12	
470	BOLSA PARA DULCES C/25	6	4	600	
6017	LETRERO MÓVIL	6	2	12	
449	SERVILLETA FIESTA C/24	6	2	288	
481	ALCANCIA	6	2	12	
420	VASO FIESTA C/6	6	2	72	
435	PLATO PASTELERO C/6	6	4	144	
432	PLATO CUADRADOS C/6	6	4	144	
6016	ADORNO MÓVIL GDE	6	2	12	
9048	INVITACIÓN S/SOB C/6	48	2	576	

***INCLUYE 20 GANCHOS Y 2 CANASTAS DULCERAS**

085 EXH. ALAMBRÓN PEDESTAL SERVILLETAS

SUBLINEA 003

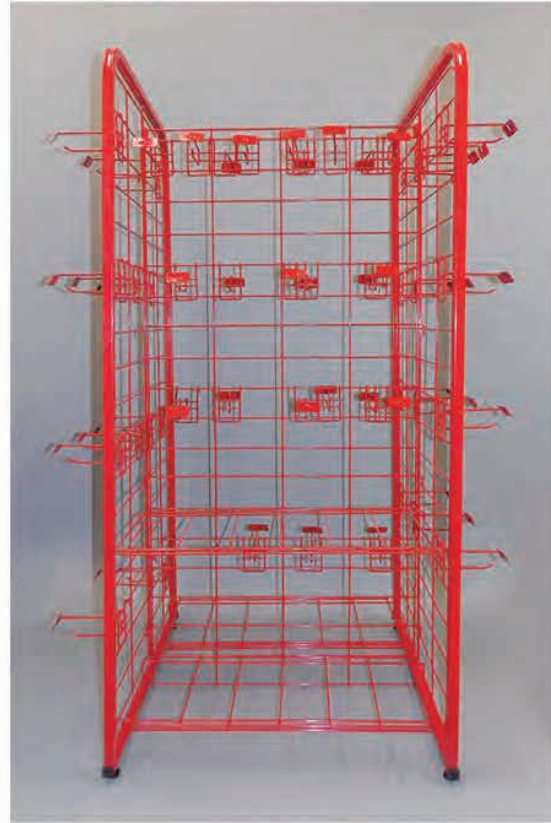


CARGA SUGERIDA

SUBLINEA	PRODUCTO	EMPAQUE	PAQ.	PZAS.	DIMENSIONES
458 G	SERVILETA C/16	6	36	3456	75 X 168 X 66 CM
459 G	SERVILETA LUNCH C/16	6	36	3456	

044 EXH. PEDESTAL ISLA ROJA C/3 CARAS

SUBLINEA 002



CARGA SUGERIDA

SUBLINEA	PRODUCTO	EMPAQUE	PAQ.	PZAS.	DIMENSIONES
6116	ADORNO MÓVIL	6	2	12	130 X 67 X 92 CM
9200	INVITACIÓN SUAJADA C/6	48	7	2016	
847	BOLSA CHICA	6	3	18	
846	BOLSA MEDIANA	6	3	18	
442	TOPPER DECORATIVO C/12	6	2	144	
130	DISTINTIVOS C/24	6	6	864	
9048	INVITACIÓN SIN SOBRE C/6	48	3	864	
470	BOLSITA PARA DULCES C/25	6	6	900	
440	MANTEL DE PLÁSTICO	6	2	12	
6117	LETRERO MÓVIL	6	7	42	
449	SERVILLETA FIESTA C/24	6	1	144	
420	VASO FIESTA C/6	6	2	72	
430	PLATO FIESTA C/6	6	3	108	
6066	LETRERO MÓVIL	6	4	24	
435	PLATO PASTELERO C/6	6	3	108	

044 EXH. PEDESTAL ISLA ROJA C/3 CARAS

SUBLINEA 002



CARGA SUGERIDA

SUBLINEA	PRODUCTO	EMPAQUE	PAQ.	PZAS.	DIMENSIONES
152	BLOCK DE STICKERS	12	16	192	130 X 67 X 92 CM
125	CALCOMAÑÍA EN BLISTER C/2	12	8	192	
816	BOLSA MINI	12	5	60	
847	BOLSA CHICA	6	4	24	
846	BOLSA MEDIANA	6	3	18	
845	BOLSA GRANDE	6	3	18	
6016	ADORNO MÓVIL	6	1	6	
440	MANTEL DE PLÁSTICO	6	1	6	
9048	INVITACIÓN SIN SOBRE C/6	48	1	288	
6017	LETRERO MÓVIL	6	1	6	
470	BOLSITA PARA DULCES C/25	6	1	150	
451	CAJA PARA DULCES C/6	6	1	36	
442	TOPPER DECORATIVO C/12	6	1	72	
130	DISTINTIVOS C/24	6	1	144	
449	SERVILLETA FIESTA C/24	6	1	144	
436	PLATO PASTELERO C/6	6	1	36	
432	PLATO CUADRADO C/6	6	1	36	
420	VASO FIESTA C/6	6	1	36	

082 EXH. SET 3 TUBULARES P/PANEL RANURADO

SUBLINEA 013



CARGA SUGERIDA

CARGA SUGERIDA ARTÍCULOS DE FIESTA

SUBLINEA	PRODUCTO	EMPAQUE	PAQ.	PZAS.
6016	LETRERO MÓVIL	6	12	72

CARGA SUGERIDA ARTÍCULOS DE REGALOS

SUBLINEA	PRODUCTO	EMPAQUE	PAQ.	PZAS.
847	BOLSA REGALO CHICA	6	4	24
846	BOLSA REGALO MEDIANA	6	4	24
845	BOLSA REGALO GRANDE	6	4	24

DIMENSIONES

LARGO: 120CM
 PROFUNDIDAD
 TUBULAR 1: 10CM
 TUBULAR 2: 20CM
 TUBULAR 3: 30CM
 SOPORTE: 30CM

***INCLUYE 12 GANCHOS Y UN SOPORTE**

046 EXH. PAPELERÍA SIDE KICK

SUBLINEA 005



CARGA SUGERIDA

SUBLINEA	PRODUCTO	EMPAQUE	PAQ.	PZAS.	DIMENSIONES
152	BLOCK DE STICKERS	12	6	72	Sin Base: 46 X 15 X 124 CM
167	BLOCK ETIQUETA ADHERIBLE	12	5	60	Con Base: 46 X 55 X 148 CM

***INCLUYE 7 GANCHOS PLÁSTICOS DE 4"**

084 EXH. PAPELERÍA SIDE KICK

SUBLINEA 012



CARGA SUGERIDA

SUBLINEA	PRODUCTO	EMPAQUE	PAQ.	PZAS.	DIMENSIONES
152	BLOCK DE STICKERS	12	10	120	Sin Base: 68 X 18 X 139 CM Con Base: 68 X 49 X 152 CM
126	PLANILLA C/20 STICKER MATERIA Y LETRA Y NÚMERO	12	8	96	
655	EXHIBIDOR FOLDER	12	2	24	
735	LIBRETA DE TAREAS CHICA	6	3	18	
736	LIBRETA DE TAREAS GRANDE	6	3	18	
178	SELLOS Y ESTRELLAS C/4 HOJAS	6	3	18	
* 6067	ADORNO MÓVIL - ESCOLAR	6	2	12	
* 1386	POSTER DIDÁCTICO /2	6	2	12	
* 152	BLOCK DE STICKERS	12	1	12	

*PRODUCTO EXHIBIDO EN TIRAS DE PLÁSTICO

MULTIDIVISIONAL



CARGA SUGERIDA

SUBLINEA	PRODUCTO	EMPAQUE	PAQ.	PZAS.	DIMENSIONES 128 CM X 203 X 66 CM
600	FOLDER	12	24	288	
152	BLOCK DE STICKERS	12	12	144	
1300	POSTER DIDÁCTICO	6	15	90	
930	PAPEL PARA ENVOLTURA	25	28	700	
9200	INVITACIÓN SUAJADA C/6	48	1	288	
130	DISTINTIVOS C/24	6	1	144	
442	TOPPER DECORATIVO C/12	6	1	72	
6016	ADORNO MÓVIL	6	1	6	
432	PLATO CUADRADO C/6	6	1	36	
435	PLATO PASTELERO C/6	6	1	36	
449	SERVILETA FIESTA C/24	6	1	144	
420	VASOS FIESTA C/6	6	1	36	
440	MANTEL DE PLÁSTICO	6	1	6	
451	CAJA PARA DULCES C/6	6	1	36	
6017	LETRERO MÓVIL	6	1	6	
470	BOLSITA PARA DULCES C/25	6	1	150	

1 028 PARRILLA LATERAL
SUBLINEA 010

2 029 PARRILLA DIDÁCTICOS
SUBLINEA 001



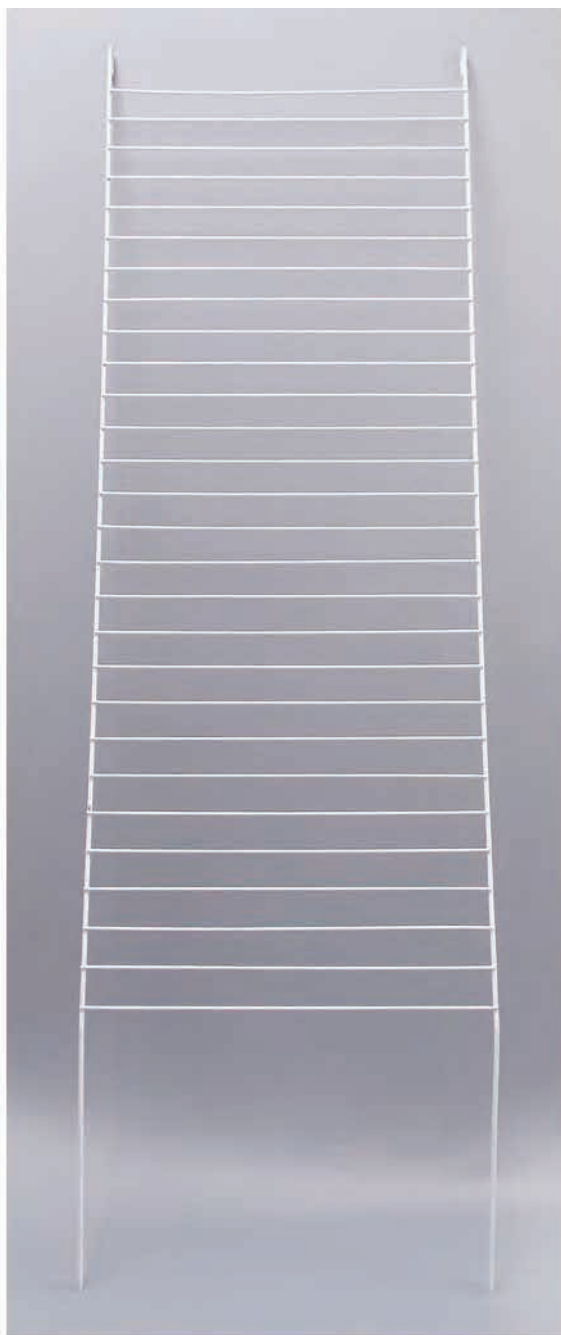
DIMENSIONES
201 X 66 CM



DIMENSIONES
176 X 52 X 18 CM

3 037 PARRILLA PAPEL ENVOLTURA

SUBLINEA 009

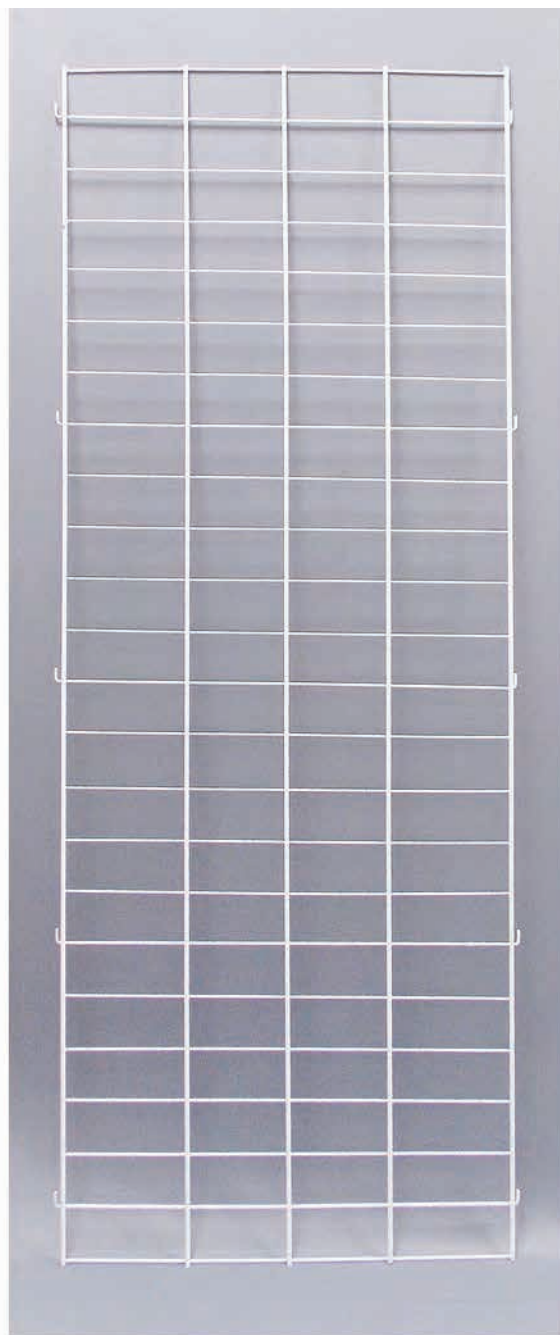


DIMENSIONES

184 X 55 CM

4 038 PARRILLA CENTRAL

SUBLINEA 010



DIMENSIONES

165 X 62 CM

5 030 EXH. CANASTA BLOCK 1/2 CON NIVELES
 SUBLINEA 007



CARGA SUGERIDA

PRODUCTO

BLOCK 1/2, LIBRETA DE TAREAS

DIMENSIONES

20 X 58 X 27 CM

6 034 EXH. CANASTA HOJA DECORADA Y FOLDER
 SUBLINEA 007



CARGA SUGERIDA

PRODUCTO

HOJA DECORADA Y FOLDER

DIMENSIONES

28 X 58 X 25 CM

7 033 EXH. CANASTA CALCOMANÍA

SUBLINEA 007



CARGA SUGERIDA

PRODUCTO

CALCOMANÍAS, BLOCK 1/8

DIMENSIONES

19 X 58 X 26 CM

8 031 EXH. CANASTA ARTÍCULOS DE FIESTA

SUBLINEA 007



CARGA SUGERIDA

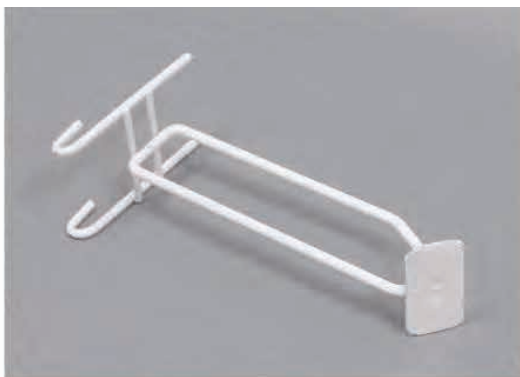
PRODUCTO

PLATO PASTELERO, VASO, SERVILLETAS

DIMENSIONES

176 X 52 X 18 CM

9 032 JUEGO C/10 GANCHOS
SUBLINEA 007



COMPLEMENTO

JUEGO C/10 GANCHOS
C/PORTA PRECIOS

DIMENSIONES

9 X 19 X 5 CMS

10 035 JUEGO DE 2 PATAS C/NIVELADORES
SUBLINEA 007



COMPLEMENTO

JUEGOS DE 2 PATAS
C/NIVELADORES

DIMENSIONES

14 X 67 CM

11 036 JUEGO CON 4 PORTA ANUNCIOS
SUBLINEA 007



COMPLEMENTO

JUEGO C/14 PORTA
ANUNCIOS

DIMENSIONES

18 X 64 CM



mapeq.com.mx

(474) 74 2 17 60 - (474) 74 2 60 30

Atalo Montoya #612, Col. El Calvario, Lagos de Moreno, Jalisco

Mapeq Papelería Lagos 

Mapeq Lagos 